

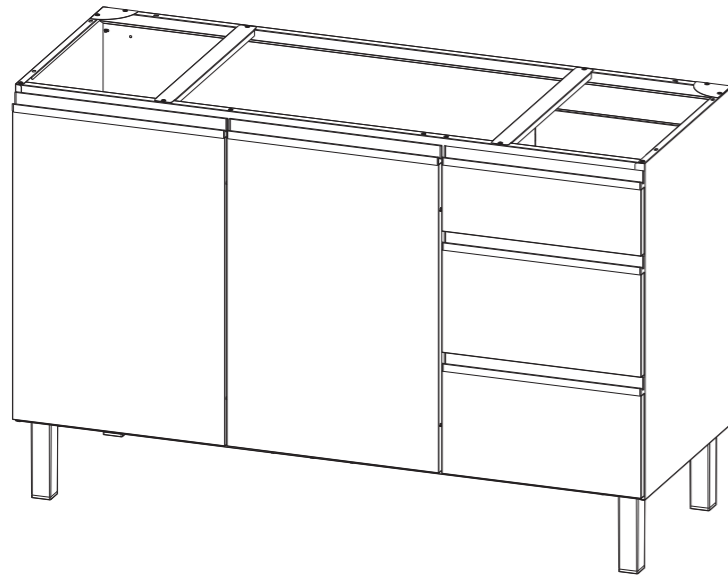


CONTROLE INTERNO:

**464**

0517

**GABINETE 1,40  
GAIA FLAT**



Será necessário uma pessoa para realizar a montagem do produto.

Você irá precisar de:

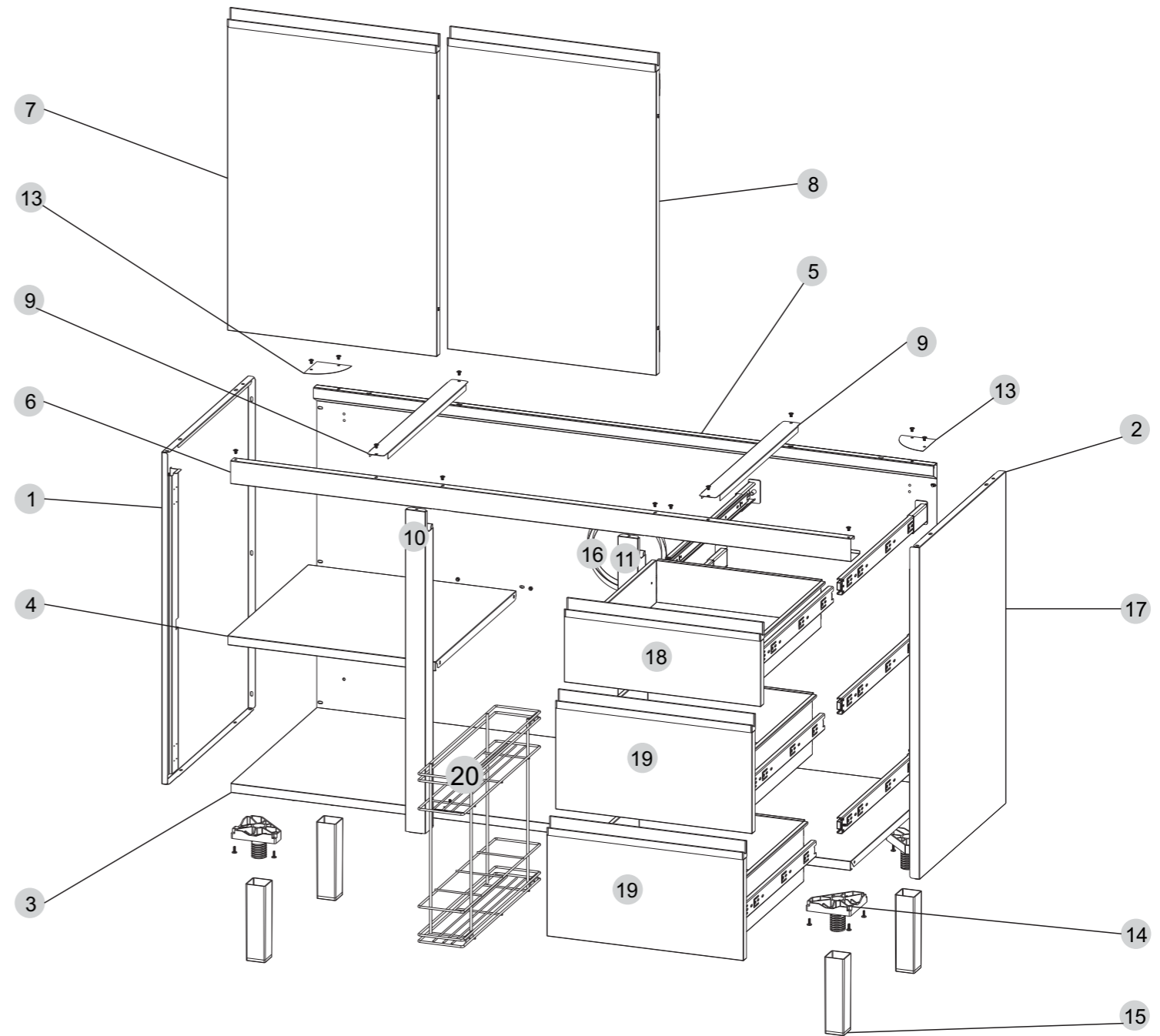


Chave Philips e/ou parafusadeira

**Vamos começar !**

Inicie a montagem escolhendo uma superfície plana para facilitar o trabalho (chão ou mesa). Utilize a embalagem de papelão como anteparo para execução da montagem, a fim de evitar riscos.

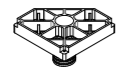
Pegue o kit que acompanha o produto e separe os itens de acordo com a lista abaixo. Dividindo-os pelos seus nomes, será mais fácil identificá-los na hora da montagem.



**Elementos para Montagem**



Pé de alumínio (04 unidades)



Base Plástica (04 unidades)



parafusos 4,0x12mm (12 unidades)



parafusos M4x6mm (38 unidades)



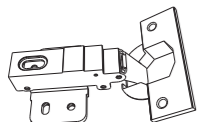
porcas m4 (42 unidades)



Parafuso M4x8mm (Trilhos telescópicos) (04 unidades)



Moldado de Silicone (Gavetas) (14 unidades)



Dobradiça (04 unidades)



Parafuso 3,9x9,5mm (Gavetas) (47 unidades)



Parafuso 4,5 x 20mm (Suporte traseiro) (08 unidades)

**Componentes:**

Confira a lista de componentes do produto.

- 1 - Lateral esquerda (LAE)
- 2 - Lateral direita (LAD)
- 3 - Base (BAS)
- 4 - Prateleira (PRA)
- 5 - Fundo (FUN)
- 6 - Frontal (FR)
- 7 - Porta Esquerda (PE)
- 8 - Porta Direita (PD)
- 9 - Travessa (TR)
- 10 - Coluna da Prateleira (CP)
- 11 - Coluna de Gaveteiro (CG)
- 13 - Meia Lua (ML)
- 14 - Base Plástica (BP)
- 15 - Pé
- 16 - Tampa do Sifão
- 17 - Trilho
- 18 - Gaveta menor (Gm)
- 19 - Gaveta maior (GM)
- 20 - Porta Condimentos (PC)

**CERTIFICADO DE GARANTIA**

**Parabéns por adquirir um produto COZIMAX!**

A Cozimax garante seus produtos pelo prazo de 4 anos, contados a partir da data de emissão da nota fiscal. Seguindo a lei 8078/90, esta garantia é dada ao produto exclusivamente contra eventuais defeitos de fabricação. Para fazer valer esta garantia é necessário ter cumprido as condições que seguem e apresentar a primeira via da nota fiscal junto com este termo devidamente preenchido.

**Limitações da Garantia:**

A garantia restringe-se aos produtos e suas partes, não cobrindo quaisquer outras despesas como desinstalações, reinstalações, despesas de embalagem, transporte, seguros e hospedagens. Também não se estende ao ressarcimento de quaisquer prejuízos, perdas e danos ou lucros cessantes decorrentes da inutilização do produto por culpa do cliente. Por isso é essencial checar o produto antes da instalação do mesmo.

**Extinção da Garantia:**

A garantia perderá a validade caso ocorram: Danos sofridos por maus tratos, acidentes ou uso incorreto e inadequado. Danos causados por produtos de limpeza inadequados bem como falta da mesma. Danos causados pelo frequente contato com água ou umidade de paredes e pisos. Utilização em regiões litorâneas. Pois devido a maresia não há garantia contra a ferrugem.

**Limpeza do Produto**

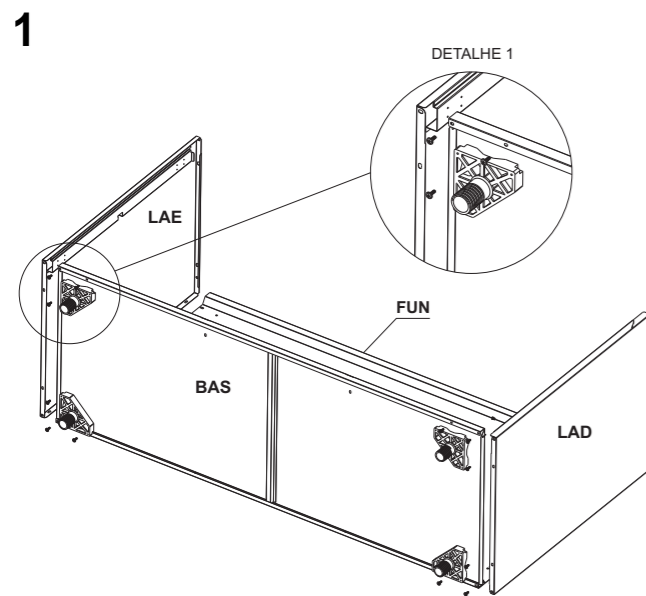
Para valer a garantia é essencial: Limpar apenas com pano de algodão umedecido em água com sabão neutro e com secagem imediata após limpeza. É recomendável forrar o armário apenas com papel pardo, plástico liso ou tecidos claros e lisos. Não guardar ou derramar produtos corrosivos como: vinagre, limão, sal, catchup, etc.

**EM CASO DE SOLICITAÇÃO DA GARANTIA, PREENCHA E ENVIE JUNTO COM A CÓPIA DA 1ª VIA DA NOTA FISCAL.**

Nome da Loja: \_\_\_\_\_ Data: \_\_\_\_/\_\_\_\_/\_\_\_\_

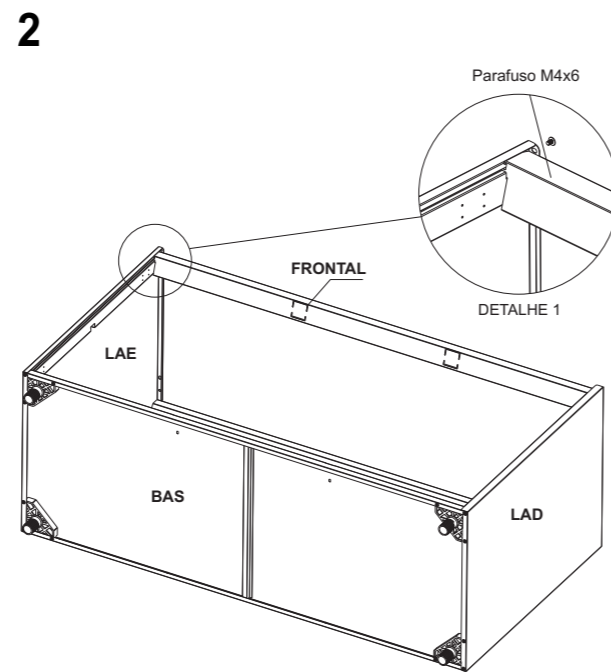
Número da Nota Fiscal: \_\_\_\_\_

Carimbo da Loja onde foi efetuada a compra



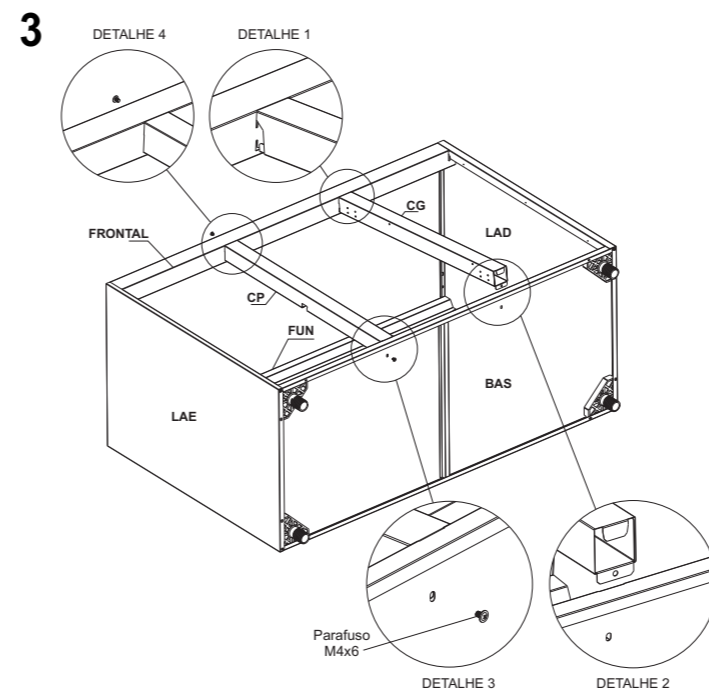
### FUN + LAE + BAS + LAD e fixação das bases plásticas

Posicione o fundo (FUN) do gabinete sobre a superfície de montagem com a etiqueta de indicação voltada para cima. Encaixe a base (BAS) por dentro da aba do fundo e ambos por dentro da aba da lateral esquerda (LAE). Posicione a base do pé entre a aba da lateral e a aba da base (detalhe 1) fixando-o com um parafuso 4,0x12 como indica a figura. Você irá fixar a base plástica do fundo da mesma forma. Agora repita a operação do lado direito do gabinete, encaixando o fundo e a base à lateral direita (LAD), finalizando a fixação parafusando as bases plásticas.



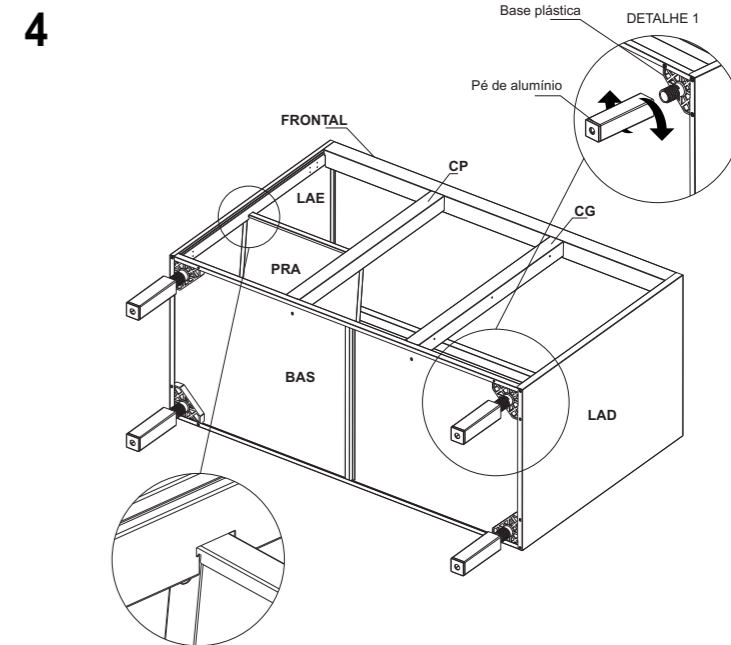
### Frontal + LAD + LAE

Encaixe o frontal nas laterais como mostra no detalhe 1 e fixe-o pela parte superior com parafuso M4x6 e porca M4. Encontre os demais furos que estão casados no gabinete e fixe-os com parafuso M4x6 e porca M4, sem forçar para apertar.



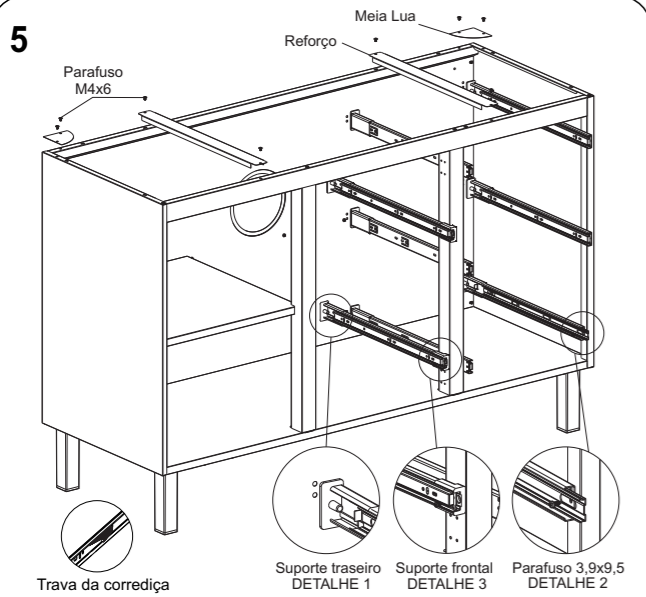
### Fixando as colunas

Primeiro você irá encaixar a coluna no rasgo existente no frontal (detalhe 1) correspondente à sua posição (verifique a posição de coluna para prateleira e coluna para gaveteiro, cuidado para não confundir). Feito isso você irá encaixar a sua outra extremidade na base, de forma que o seu furo fique alinhado com o furo existente na base (detalhe 2). Para finalizar a montagem utilize um parafuso M4x6 unindo base e coluna, e frontal e coluna. Repita esse processo com a outra coluna.



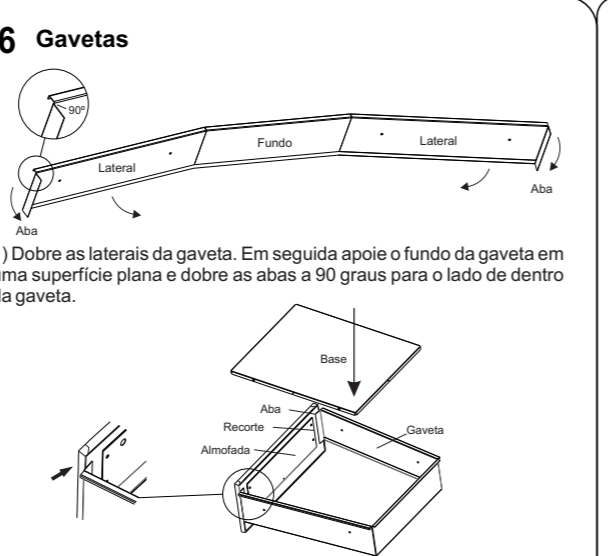
### Colocando a prateleira e os pés

Coloque a prateleira (PRA) dentro do gabinete e a posicione de forma com que sua parte traseira fique mais baixa do que a parte da frente, dessa forma encaixe-a pela frente nos recortes existentes na coluna de prateleira (CP) e na lateral esquerda (LAE) como mostra no desenho acima. Feito o encaixe suba a parte posterior da prateleira até que ela fique paralela à base (BAS), finalize parafusando-a ao fundo (FUN) com parafusos M4x6. Para finalizar, enrosque os pés de alumínio nas bases plásticas (detalhe 1).



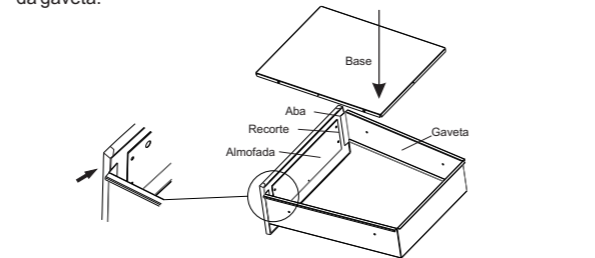
### Trilho + reforços superiores

Fixe os reforços (meia lua/travessas) na parte superior do gabinete, com os parafusos M4x6 e porcas M4. Para instalar as corredeiras será necessário desmontá-las, retire da corredeira telescópica o trilho menor soltando a trava mostrada no desenho acima (trava da corredeira). Encaixe o suporte traseiro na parte posterior do trilho e fixe-o no fundo do gabinete colocando o pino guia do suporte no furo existente, e finalize com os parafusos 4,5x20 por trás (detalhe 1). Fixe a parte da frente dos trilhos nas colunas utilizando os parafusos 3,9x9,5. A fixação dos trilhos do porta condimentos será feita na mesma forma das gavetas, com o suporte traseiro, e na frente será utilizado um suporte frontal semelhante ao posterior, onde será encaixada a parte da frente do trilho, e depois parafusado na coluna com o parafuso 3,9x9,5.

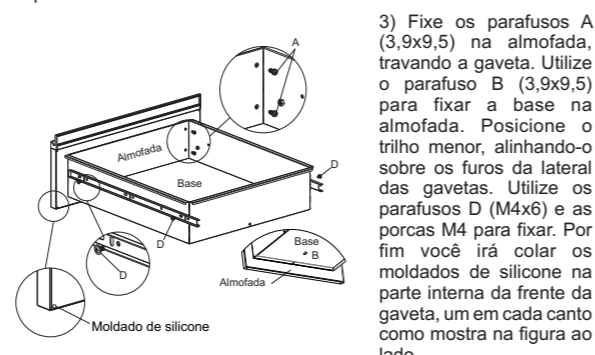


### 6 Gavetas

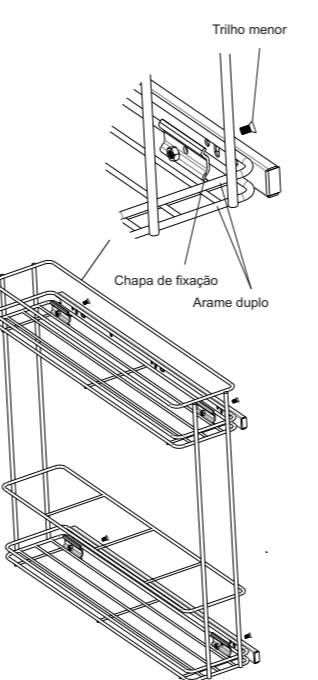
1) Dobre as laterais da gaveta. Em seguida apoie o fundo da gaveta em uma superfície plana e dobre as abas a 90 graus para o lado de dentro da gaveta.



2) Encaixe as abas da gaveta no recorte existente a almofada. Em seguida, encaixe a base na gaveta, de cima para baixo, antes de fixar os parafusos.



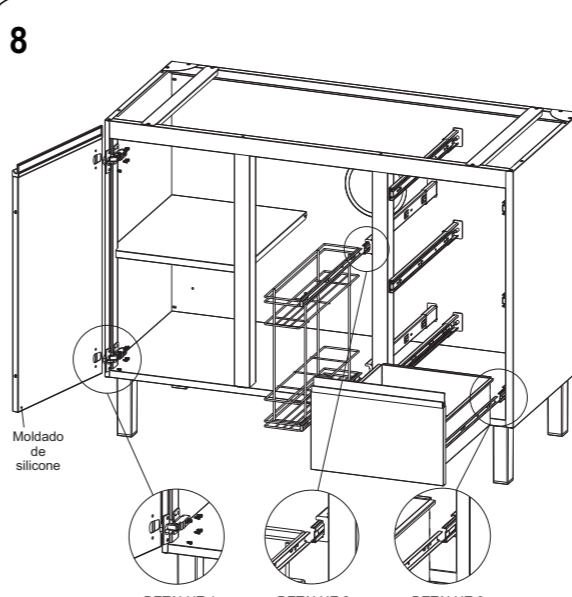
3) Fixe os parafusos A (3,9x9,5) na almofada, travando a gaveta. Utilize o parafuso B (3,9x9,5) para fixar a base na almofada. Posicione o trilho menor, alinhando-o sobre os furos da lateral das gavetas. Utilize os parafusos D (M4x6) e as porcas M4 para fixar. Por fim você irá colar os moldados de silicone na parte interna da frente da gaveta, um em cada canto como mostra na figura ao lado.



### 7

### Porta Condimentos

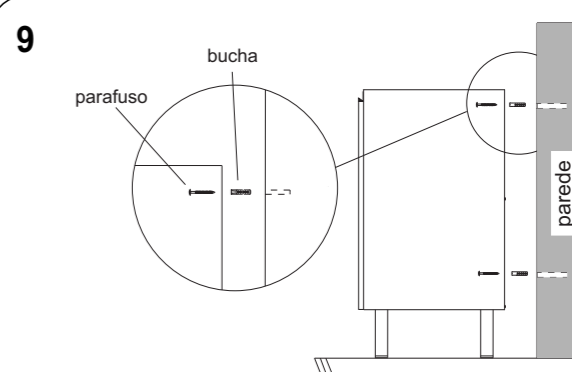
Posicione o trilho menor sobre o arame duplo na parte lateral externa do porta condimentos (conforme detalhe). Coloque a chapa de fixação por dentro do porta condimentos, alinhando-a com o furo do trilho menor. Utilize parafuso M4x8 e porca M4 para fixar o trilho menor.



### 8

### Encaixando dobradiças e corredeiras

Fixar primeiro a dobradiça nas colunas e lateral com 4 parafusos 3,9x9,5mm, depois encaixar a porta no caneco da dobradiça e fixar usando 2 parafusos 3,9x9,5mm (detalhe 1). Cole um moldado de silicone no canto inferior de cada porta. Encaixe as gavetas e o porta condimentos com cuidado, de forma que o trilho menor esteja alinhado com a corredeira presa no gabinete (detalhes 2 e 3). Movimente a gaveta até fechá-la para concluir o encaixe. Manuseie as gavetas e o porta condimentos para certificar-se de que estão corretamente encaixados.



### 9

### Fixando na parede (opcional)

Parabéns, agora falta pouco para você começar a usar o seu gabinete novo! Para finalizar a montagem agora faremos as regulagens e encaixaremos as gavetas. Coloque o gabinete no local onde pretende utilizá-lo e faça a regulagem dos pés de forma com que ele fique totalmente nivelado com o piso. O perfeito alinhamento das portas depende desse ajuste dos pés, utilize a rosca que encaixa os pés nas bases plásticas para ajustar a altura de cada pé individualmente, lembrando que a maioria dos pisos não são totalmente nivelados, então pode ser que os pés tenham ajustes diferentes entre si. Agora, com as portas fechadas, confira o seu alinhamento, caso seja necessário, faça o ajuste das dobradiças apertando ou afrouxando seus parafusos com uma chave Philips. Com o auxílio de um lápis, marque a posição dos furos existentes no fundo do gabinete para a fixação na parede. Afaste o produto e fure a parede com uma broca correspondente à bucha que irá utilizar. Em seguida coloque as buchas nos furos realizados. Fixe com parafusos o produto na parede. OBS.: Os parafusos e buchas necessários para esta operação não acompanham o produto. **IMPORTANTE:** O uso dos pés é obrigatório, mesmo que o gabinete esteja fixado na parede.